

WBIF: Energy Efficiency Framework: ESCO Pipeline Preparation of two projects in BiH



CENTAR ZA EKONOMSKI, TEHNOLOŠKI I OKOLINSKI RAZVOJ

**Pilot projekat:
Kogeneracija na biomasu
za daljinsko grijanje
Sokolac**



**European Bank
for Reconstruction and Development**

Hotel Termag Jahorina
26.02.2016



This project is funded by
the European Union

This project is supported by EBRD's Regional Energy Efficiency Programme (REEP) - funded by the EU's Western Balkans Investment Framework (WBIF) and the Western Balkans Joint Fund, developed and run by EBRD; www.wb-reep.org

Sadašnje stanje

- Daljinsko grijanje od 1980.
- Vlasnik – Opština Sokolac; Javno preduzeće Toplane Sokolac upravlja sistemom
- Usluga za 26.400 m² (zgrade kolektivnog stanovanja i javne zgrade)
- Kapacitet kotlova 14,2 MW (u upotrebi 6,52 MW)
- Potrošnja biomase 25.000 nasipnih metara kubnih
- Trošak za biomasu 425.000 KM godišnje
- Nema problema sa nabavkom biomase

Tarife (bez PDV-a)

- Fizička lica 1,0 KM/m² mjesečno na 12 mjeseci
- Javne zgrade 3,0 KM/m² mjesečno na 12 mjeseci
- Bolnica, škole 1,6 KM/m² mjesečno na 12 mjeseci
- Nema mjerenja potrošnje energije kao ni tarife bazirane na potrošnji toplote
- Stepennaplate oko 90%

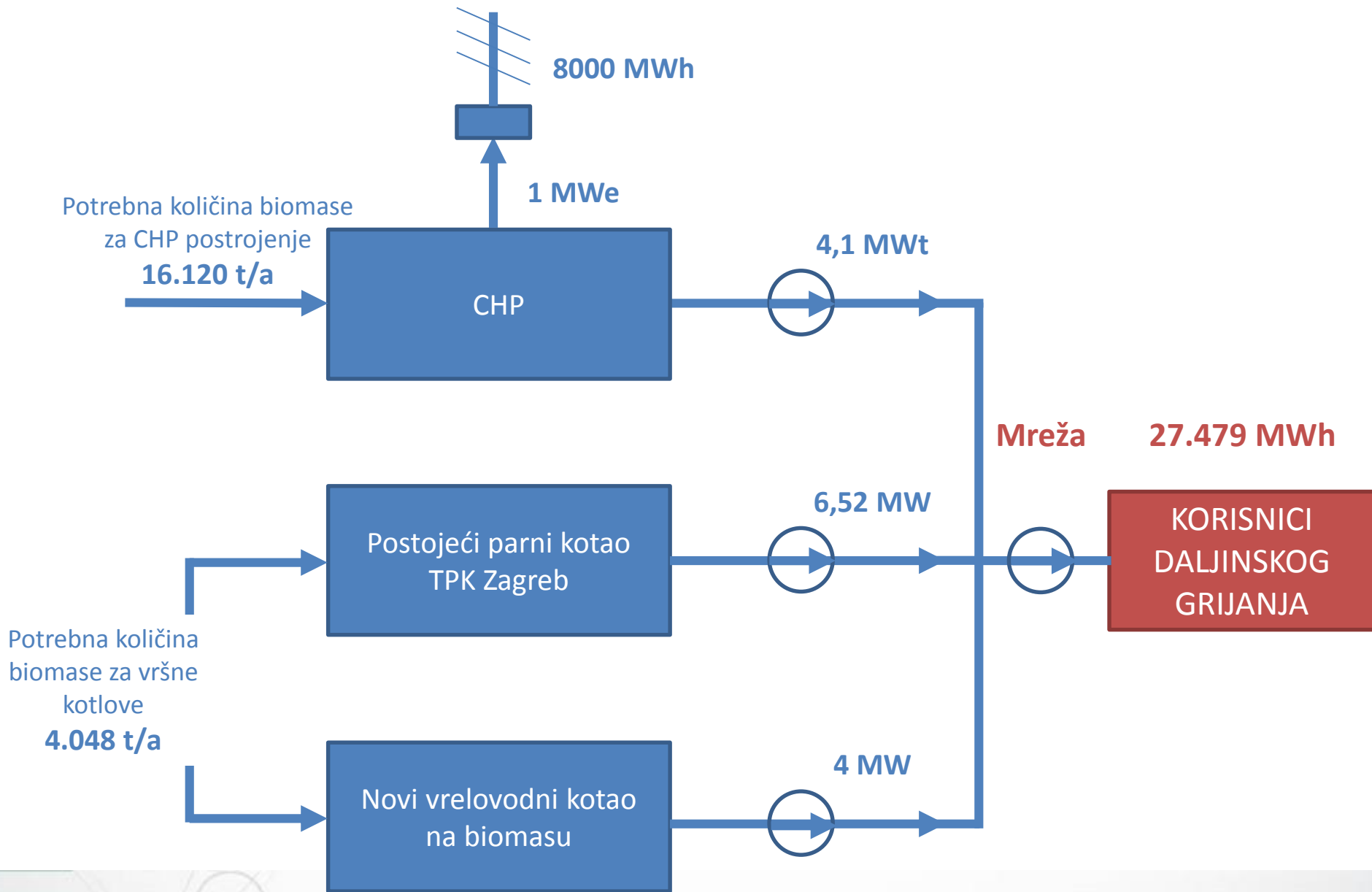
Lokacija toplane

- Opštinsko zemljište u krugu Nove Romanije
- Mogućnost proširenja
- Pristupni putevi



Projektni prijedlog

- Instalacija CHP postrojenja na otpadnu biomasu (1 MWe i 4.1 MWth)
- Vršna opterećenja iz postojećeg kotla (prve tri godine), instalacija novog od 4 MW nakon treće godine
- Rekonstrukcija i povećanje mreže (potencijalno 144.983 m² novih korisnika, prema anketi 131.500 m²), po fazama
- Priključak na mrežu izvodljiv (odgovor Elektrodistribucije Pale)
- Slobodna kvota za feed-in tarifu



Potrošnja biomase

- Toplotna moć 3 kWh/kg
- 16.120 t/a za CHP postrojenje (8.000 h/a)
- 4.048 t/a za kotlove za vršna opterećenja
- Biomasa – 65 KM/t ili 20 KM po nasipnom metru kubnom
- Procjenjeni potencijal na području Sokoca (64.000 m³ na godišnjem nivou)

Mreža daljinskog grijanja

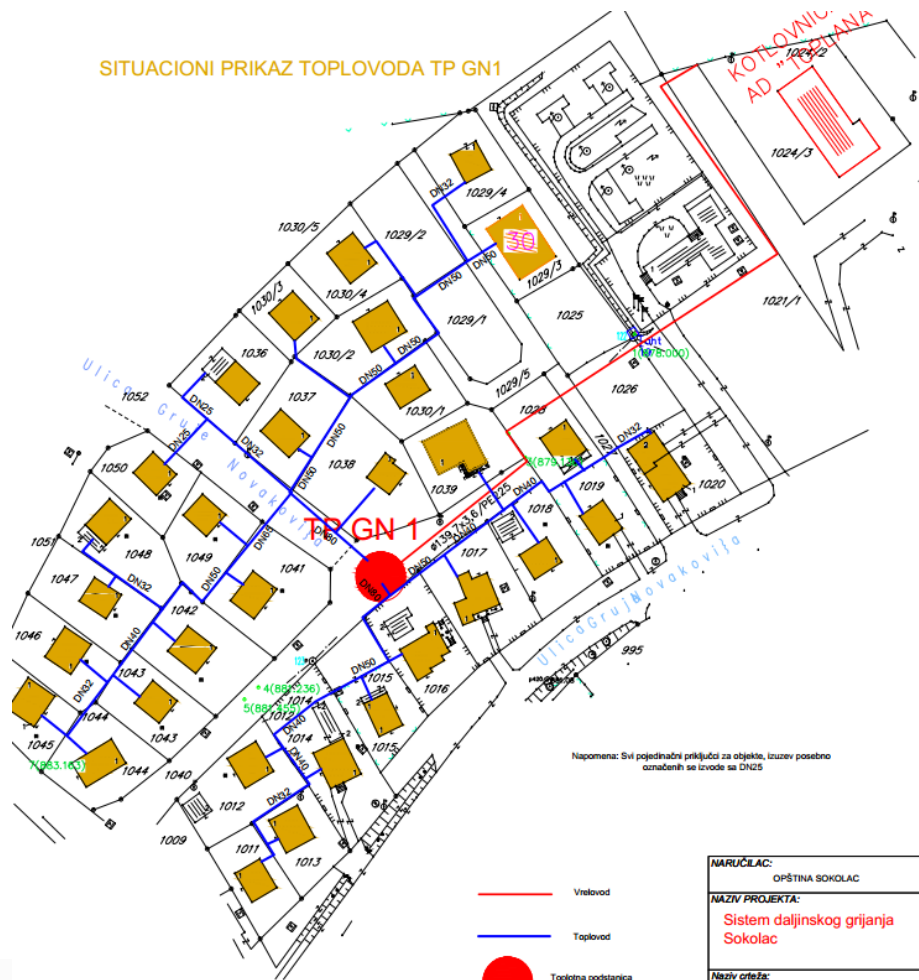
- Projektna polazna temperatura 105 stepeni celzijusa
- Instalacija izmjenjivačkih podstanica (odvajanje primarnog i sekundarnog kruga)
- Podstanice za više korisnika
- Procjenjeni kapacitet podstanica 15.690 MW

Angažovane snage po mjesecima nakon proširenja

broj sati	86	173	302	605	2030	605	518
angažovana snaga MW	14-16	12-14	10-12	8-10	6-8	4-6	do 4

Koncept mreže daljinskog grijanja (zgrade individualnog stanovanja)

SITUACIONI PRIKAZ TOPLOVODA TP GN1



Napomena: Svi pojedinačni priključci za objekte, izuzev posebno označenih se uvode sa DN25

NARUČILAC:	OPŠTINA SOKOLAC
NAZIV PROJEKTA:	Sistem daljinskog grijanja Sokolac
Naziv crteža:	Toplovodna mreža TP GN1
ODGOVORNI PROJEKTOVAČ:	mr. sci. Bajrić Senad dipl. ing. maš.
DATE:	

Hvala na pažnji!



CETEOR d.o.o. Sarajevo
Topal Osman Paše 32 b
BA, 71000 Sarajevo

Tel/fax: +387 33 563 580/+387 33 205 725

e-mail: info@ceteor.ba

www.ceteor.ba